



ООО «Технологии Радиосвязи»  
+7 (495) 516-92-44  
[www.rc-tech.ru](http://www.rc-tech.ru),  
e-mail: rc-tech@mail.ru

Утвержден  
ТИШЖ.468573.020 ПС-ЛУ

**Облучатель L-диапазона**

**Паспорт**

ТИШЖ.468573.020 ПС

Заводской № \_\_\_\_\_



## 1 ОСНОВНЫЕ ТЕХНИЧЕСКИЕ ДАННЫЕ

| Наименование параметра, допуск                 | Номинальное значение              | Действительное значение |
|--|-----------------------------------|-------------------------|
| Диапазон рабочих частот, ГГц                   | 1,4-1,7                           |                         |
| Поляризация:<br>- порт №1<br>- порт №2         | вертикальная<br>горизонтальная    |                         |
| Ширина ДН по уровню -3 дБ, градусов, не более  | 72                                | 70                      |
| Ширина ДН по уровню -10 дБ, градусов, не более | 180                               | 175                     |
| Развязка между портами, дБ, не менее           | 20                                | 24                      |
| КСВН, не более                                 | 2,0                               | 1,7                     |
| Тип соединения                                 | два кабеля RG-58 с разъемами N(m) |                         |
| Габаритные размеры без учета соединителей, мм  | (Ø90x77,5)±1                      |                         |
| Масса, кг, не более                            | 0,35                              |                         |

Подходит для короткофокусных антенн с F/D=0,3-0,5.

Проверку

произвел:

\_\_\_\_\_

подпись

\_\_\_\_\_

расшифровка  
подписи

\_\_\_\_\_

число, месяц, год

## 2 КОМПЛЕКТ ПОСТАВКИ

| № | Наименование           | Обозначение        | Кол |
|---|------------------------|--------------------|-----|
| 1 | Облучатель L-диапазона | ТИШЖ.468573.020    | 1   |
| 2 | Паспорт                | ТИШЖ.468573.020 ПС | 1   |

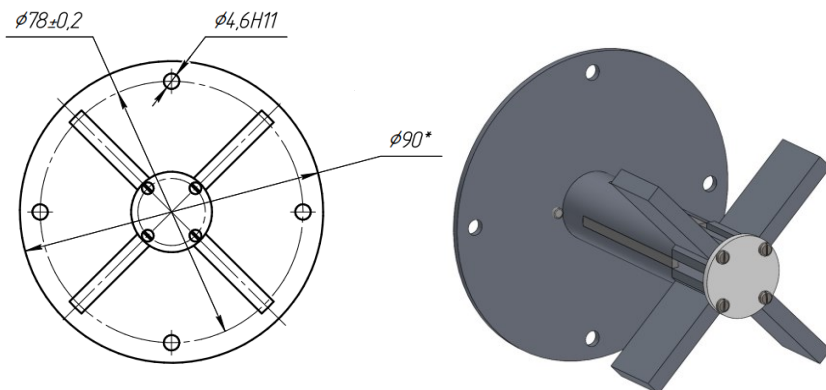


Рисунок – Внешний вид изделия.

### 3 УСЛОВИЯ ЭКСПЛУАТАЦИИ

Изделие должно обеспечивать работоспособность в следующих условиях эксплуатации:

- а) рабочая температура – от минус 40 до плюс 50 °С;
- б) температура хранения – от минус 50 до плюс 60 °С;
- в) относительная влажность не более 80% при температуре плюс 25 °С;
- г) атмосферное давление – от 630 до 800 мм рт.ст.

### 4 КОНСЕРВАЦИЯ

Консервация изделия производится в закрытом вентилируемом помещении при температуре окружающего воздуха от минус 15°С до +40°С и относительной влажности воздуха не более 80% при 25°С, в соответствии с требованиями ГОСТ 9.014-78.

### 5 СВЕДЕНИЯ ОБ УПАКОВЫВАНИИ

Изделие ТИШЖ.468573.020

\_\_\_\_\_ заводской номер

упаковано предприятием-изготовителем ООО «Технологии Радиосвязи» согласно требованиям конструкторской документации.

Упаковку

произвел:

\_\_\_\_\_ подпись

\_\_\_\_\_ расшифровка  
подписи

\_\_\_\_\_ число, месяц, год



## 6 СВИДЕТЕЛЬСТВО О ПРИЕМКЕ

Изделие ТИШЖ.468573.020

\_\_\_\_\_ заводской номер

соответствует требованиям действующей технической документации и признано годным для эксплуатации.

Начальник \_\_\_\_\_

ОТК:

\_\_\_\_\_ подпись

\_\_\_\_\_ расшифровка  
подписи

\_\_\_\_\_ число, месяц, год

М.П.

## 7 ГАРАНТИИ

ООО «Технологии Радиосвязи» гарантирует нормальную работу изделия ТИШЖ.468573.020 зав. № \_\_\_\_\_ в указанных условиях эксплуатации в соответствии с техническими характеристиками в течение \_\_\_ месяцев с момента ввода в эксплуатацию, но не более \_\_\_ месяцев со дня изготовления.

Срок службы – не менее 10 лет.

Руководитель  
предприятия-  
изготовителя:

\_\_\_\_\_ подпись

Бобков В.Ю.

\_\_\_\_\_ расшифровка  
подписи

\_\_\_\_\_ число, месяц, год

М.П.

## 8 СВЕДЕНИЯ О ТРАНСПОРТИРОВАНИИ И УТИЛИЗАЦИИ

Изделие допускается транспортировать в упакованном виде всеми видами крытого транспорта. При транспортировании изделия должна быть обеспечена защита от ударов и механических повреждений.

Утилизация изделия осуществляется по отдельному договору.